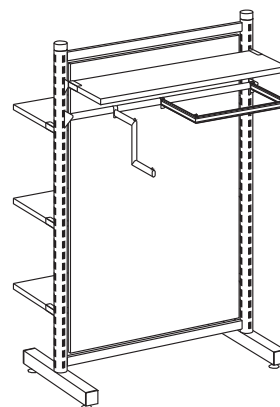
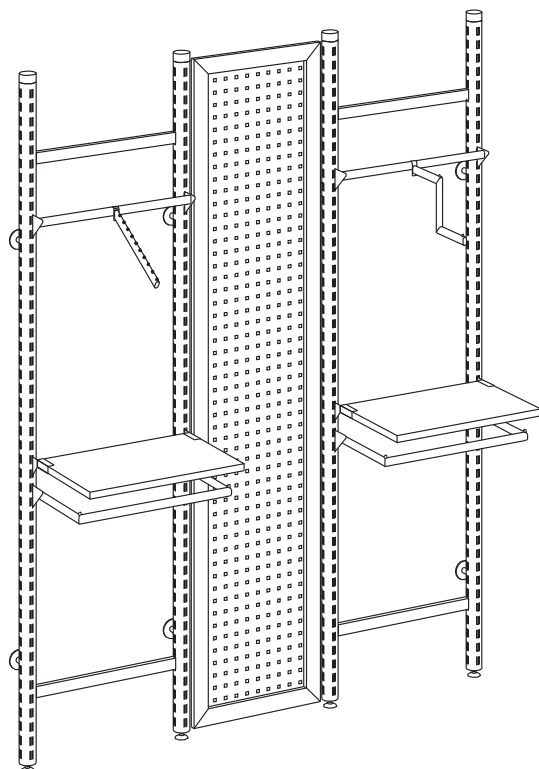
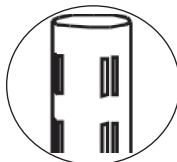


Bull System 26...



Säulen

Farbe

- 029 grauhamerschlag
- 047 RAL 9006 Struktur
- 055 RAL 9006 glatt

Zubehör

Farbe

- 001 chrom
- 029 grauhamerschlag
- 047 RAL 9006 Struktur
- 055 RAL 9006 glatt

Glasböden

Farbe

- 260 Floatglas
- Preis und Lieferzeit auf Anfrage:**
- 261 Floatglas satiniert

Fachböden

Farbe

- 340 Buche Mangfall Dekor
- 354 Königs-Ahorn Dekor
- Preis und Lieferzeit auf Anfrage:**
- 312 perlweiß
- 326 silbergrau
- 390 Wengé Dekor

Rückwände

Farbe

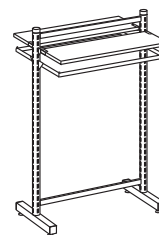
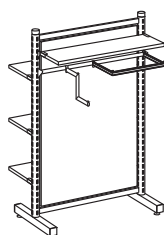
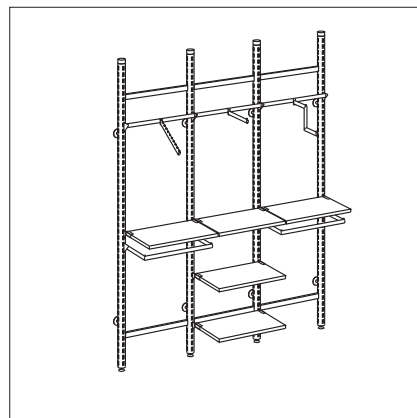
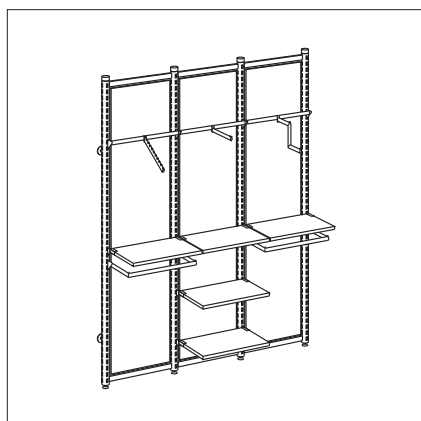
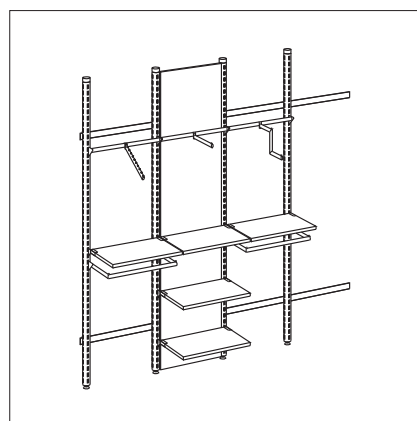
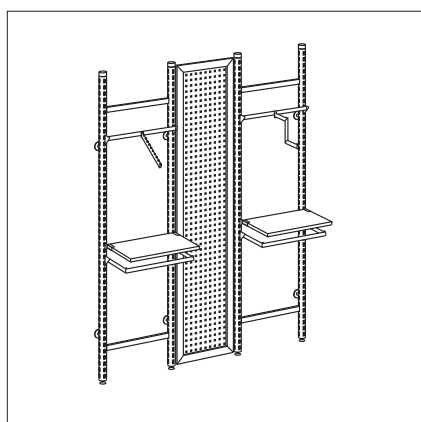
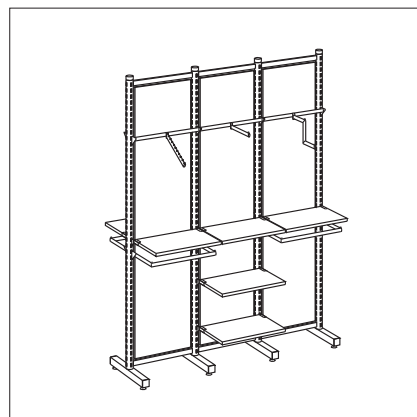
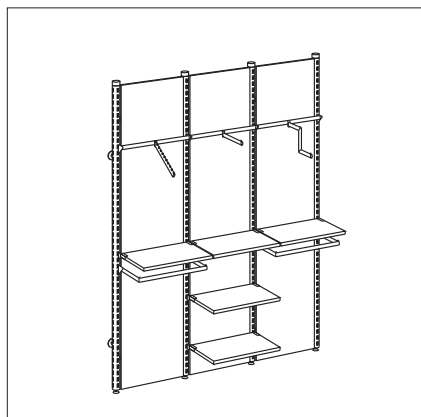
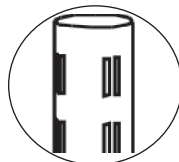
- 340 Buche Mangfall Dekor
- 354 Königs-Ahorn Dekor
- Preis und Lieferzeit auf Anfrage:**
- 312 perlweiß
- 326 silbergrau
- 390 Wengé Dekor

Echtholz-Dekorteile

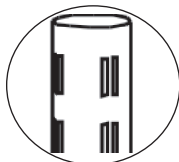
Farbe

- 140 Buche
- 154 Ahorn

Anwendungsbeispiele Bull System 26...



Bull System 26...



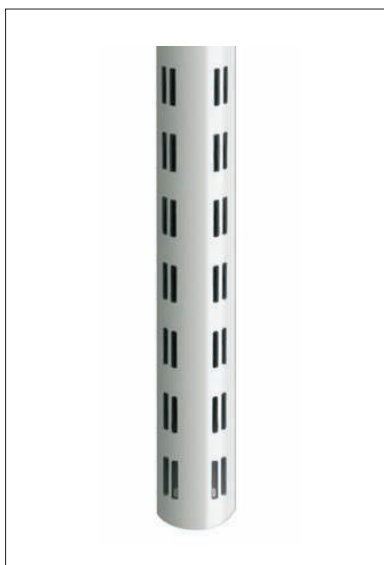
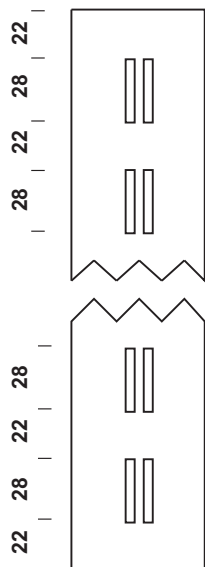
Neue Ausführung



2422



1472



Bull-Säule 60 mm
4-seitig, 2-fach geschlitzt

ohne Gewinde, Stellfuß
und Abschluss siehe unten

Höhe 2422 mm **Art.260600-1**
Höhe 1472 mm **Art.260600-2**

Zuschnitt
Art. 220300-Z

Kst.-Abdeckkappe Ø60 mm
schwarz
Art.260606



Dekor-Rohrabschluss Kegel Ø60 mm
H 110 mm Echtholz



Echtholz Buche **Art.260607- 1**
Echtholz Ahorn **Art.260607-11**
lackiert RAL 9006 **Art.260607-12**

Dekor-Rohrabschluss Lipstick Ø60 mm
H 107 mm Echtholz



Echtholz Buche **Art.260607- 2**
Echtholz Ahorn **Art.260607-22**

Dekor-Flachabschluss Ø60 mm
H 30 mm Echtholz



Echtholz Buche **Art.260607- 3**
Echtholz Ahorn **Art.260607-33**
lackiert RAL 9006 **Art.260607-43**

Neue Ausführung

Wandabstandshalter
einstellbar

45-55 mm **Art.900610-2**
50-75 mm **Art.900610-3**
77-127 mm **Art.900610-4**
230-380 mm **Art.900610-5**



Auslauf, solange Vorrat reicht
190-380 mm **Art.900610-A7**

Neue Ausführung

Wandabstandshalter
pulverbeschichtet
starr T 17mm

Art.900610-1



Auslauf, solange Vorrat reicht
starr T 36mm **Art.900610-A1**

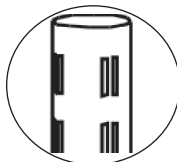
Kst.-Gewindeinsatz Ø60 mm
mit M10 Gewinde
für Art. 260600...
Art.260605



Stellfuß
schwarz
M10x50 mm
Ø 48 mm
Art.990608



Bull System 26...



Stellfuß
schwarz Ø38 mm
M10x60mm
Art.991041

Stellfuß
schwarz Ø38 mm
M10x40mm
Art.991044-A



Deckenspanner
verzinkt
M10x55mm
Art.990604



Rollfuß
mit Gewinde M10
Rollen Ø50mm
ohne Feststeller
Art.993407

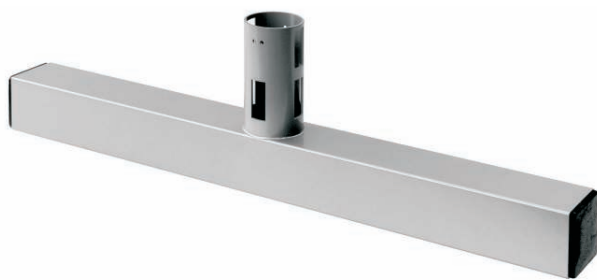
mit Feststeller
Art.993408



Rollfuß
Gewindeschraube
M10x25mm,
Rollen Ø75mm,
ohne Feststeller
Art.993409

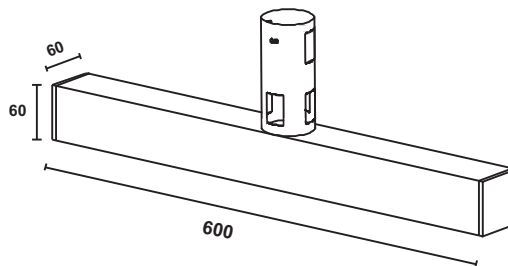
mit Feststeller
Art.993410

neu

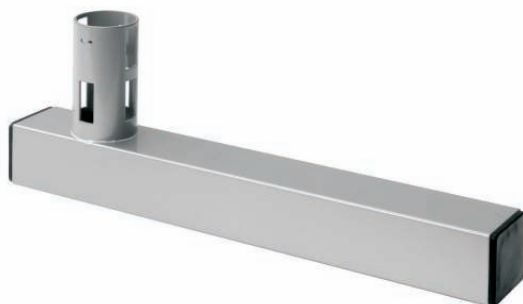


T-Fuss für Alba-Säule
Rechteckrohr 60x30 mm
mit Gewinde M10
ohne Stellfüße

Art.260655

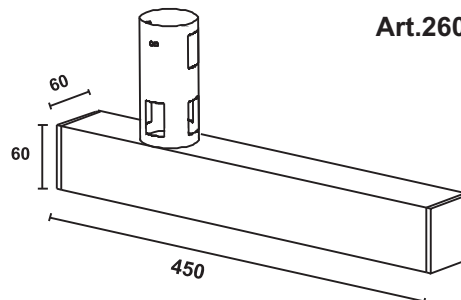


neu

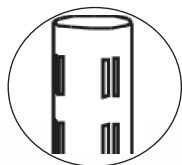


L-Fuss für Alba-Säule
Rechteckrohr 60x30 mm
mit Gewinde M10
ohne Stellfüße

Art.260656



Bull System 26...



Neue
Ausführung



Traverse
Rechteckrohr 20 x 40mm
exkl. Einhängekralle für Traverse
Längen:
Achse 625: 567mm
Achse 1000: 942mm
Achse 1250: 1192mm



Z - Haken
verzinkt
zur Rückwandbefestigung
mit Traverse Art.260609-X
Art.900632



neu

Einhängekralle für Traverse
verzinkt
Art.990310

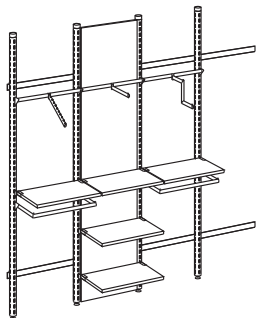
Art.260609-1

-2

-3

	-1	-2	-3
AM	625	1000	1250

Info



Anwendungsbeispiel für Schienenmontage

neu



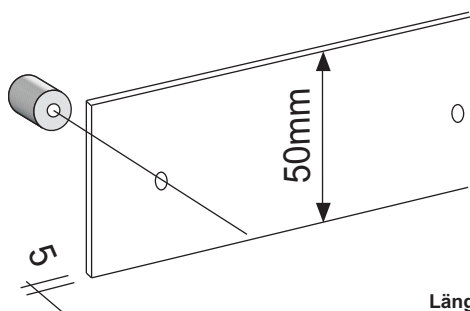
Säulenhalter für Schienenmontage

Art.900630



Befestigungsklammer zur Rückwandhalterung für Schienenmontage

Art.900989

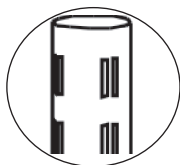


Längen für Bull-System
Achsmasse + 80 mm

Wandschienen-Set
Aluminium eloxiert, per lfd. Meter
bitte paarweise bestellen
mit Abstandhaltern Art.900779
Art.900988

Abstandshalter einzeln
Art. 900779

Bull System 26...



Frontalabhänger für Schlitzsäule
L 350 mm



Art.900544

Schrägabhänger für Schlitzsäule
L 350 mm
Art.900543



Stufenabhänger für Schlitzsäule
L 350 mm



Art.900642

T - Abhänger für Schlitzsäule
L 350 mm B 500 mm



Art.900685

Konfektionsbügel
T 250 mm
Flachovalrohr 30x15mm



Art.900531-1
-2
-3

	-1	-2	-3
AM	625	1000	1250

Konfektionsbügel
T 350 mm
Flachovalrohr 30x15mm



Art.900532-1
-2
-3

	-1	-2	-3
AM	625	1000	1250

Konfektionsbügel für Tragstange
B 500 mm T 300 mm
für Ovalrohr 30x15mm



Art.900686

Tragestange
Flachovalrohr 30x15mm



Art.900527-1
-2
-3

	-1	-2	-3
AM	625	1000	1250

Ovalrohradapter, Paar
für Ovalrohr 30x15mm
Art.900649

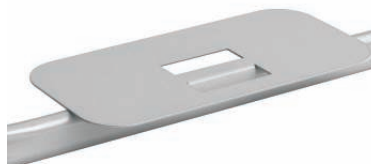


Ovalrohr 30x15 mm
3000 mm Länge
Art.901026



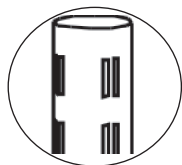
Ovalrohr im Zuschnitt Art.901026-Z

Tablar
für Flachovalrohr 30 x15mm
Tablar B 245 mm T 120 mm



Art.900528

Bull System 26...



Frontalhaken
für Ovalrohr 30x15mm

Art. 900536-10 100 mm d 5 mm
Art. 900536-15 150 mm d 5 mm
Art. 900536-20 200 mm d 5 mm
Art. 900536-25 250 mm d 5 mm
Art. 900536-30 300 mm d 9 mm
Art. 900536-40 400 mm d 9 mm

Schrägabhänger
für Ovalrohr 30x15mm

Art.900533-35 350 mm
Art.900533-40 400 mm

Stufenabhänger
L 350 mm
für Ovalrohr 30x15mm

Art.900534

Frontalabhänger
für Ovalrohr 30x15mm

Art.900535-30 300 mm
Art.900535-35 350 mm
Art.900535-40 400 mm

Ovalrohrträger
für
Ovalrohr 30x15 mm

Art.900641

Konfektionsstange
mittig
Ovalrohr 30x15mm

Art.900641-1
 -2
 -3
 -1 -2 -3
 AM

625	1000	1250
-----	------	------

andere Längen auf Anfrage

Zubehörträger gelocht
chrom

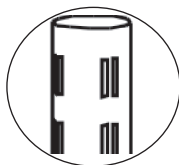
Art.900699-1
 -2
 -3
 -3
 -1 -2 -3
 AM

625	1000	1250
-----	------	------

Schwenkbügel chrom
für Zubehörträger
Art. 900699
T 560 mm

Art.900698

Bull System 26...



neu

Fachbodenträger, Paar
0°, 15°, 30° verstellb.



für 25mm
Art.900581

für 19mm (o.Abb.)
Art.900548

Fachboden für Fachbodenträger Art. 900581
25 mm T 400 mm



Art.600804-1 615 mm
Art.600804-2 990 mm
Art.600804-3 1240 mm

	-1	-2	-3
AM	625	1000	1250

neu

Konsole f. Glas-/Holzböden
0°, 15°, 30° verstellbar



exkl. Glassauger

Art.900683-20 L 200 mm
Art.900683-25 L 250 mm
Art.900683-30 L 300 mm
Art.900683-35 L 350 mm

Schräg-Fachboden m. Glasleiste für Fachbodenträger Art. 900581
25 mm T 400 mm



Art.600805-1 615 mm
Art.600805-2 990 mm
Art.600805-3 1240 mm

	-1	-2	-3
AM	625	1000	1250

neu

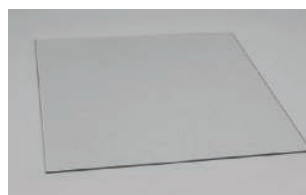
Glasbodenträger, Paar

für 8mm Glas
mit Klemmschrauben



Art.900483

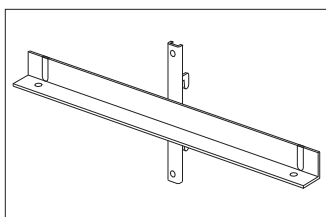
Glasfachboden für Glasbodenträger Art. 900483
8 mm T 400 mm
Floatglas



Art.994433-1 615 mm
Art.994433-2 990 mm
m

	-1	-2
AM	625	1000

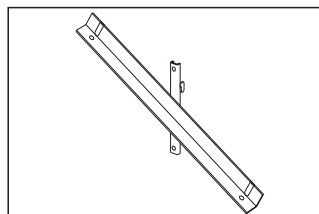
Plattenträger mittig, Paar
mittig, gerade 0°
L 300 mm



Art.260611

Fachbodenträger mit Fachboden verschrauben

Plattenträger mittig, Paar
mittig, schräg 30°
L 300 mm



Art.260612

Fachbodenträger mit Fachboden verschrauben

Fachboden mittig für Plattenträger
25 mm T 400 mm



Art.600824-1 550 mm
Art.600824-2 925 mm
Art.600824-3 1240 mm

	-1	-2	-3
AM	625	1000	1250

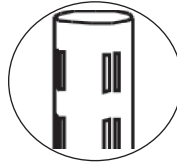
Schräg-Fachboden mittig m. Glasleiste für Plattenträger
25 mm T 400 mm



Art.600825-1 550 mm
Art.600825-2 925 mm
Art.600825-3 1240 mm

	-1	-2	-3
AM	625	1000	1250

Bull System 26...



Sauger für Glasplatten
Gummi, transparent
Art.991541



Vorhangringe
schwarz 57 mm
Innendurchmesser 42 mm
Art.992174



Befestigungsblech
Art.900633-1



Rückwandbefestigung seitlich verschraubbar
schwere Ausführung

Art.900633-2



Rückwandbefestigung zum Einschieben
für 19 mm Platten

Art.900633-3



Rückwandbefestigung zum Einschieben
mit Auflage
für 19 mm Platten

Art.900633-4



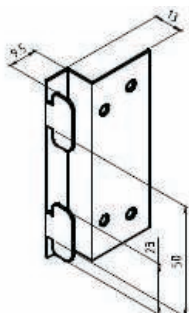
Rückwandbefestigung seitlich verschraubbar
Einfachkralle
ab 19 mm
verzinkt

Art.900633-5



Rückwandbefestigung seitlich verschraubbar
ab 19 mm
verzinkt

Art.900633-6



Einhängebeschlag H 80 mm
verzinkt
abgewinkelt
für Rückwand ab 12 mm

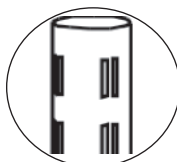
Art.900333



Z - Haken
verzinkt
zur Rückwandbefestigung
mit Traverse Art.220308

Art.900632

Bull System 26...



Rückwand zur Aufhängung an Traverse

19mm Platte
2422 mm hoch

- Art.604625-1 563 mm
- Art.604625-2 938 mm
- Art.604625-3 1288 mm

ohne Befestigung
Z-Haken Art. 900632

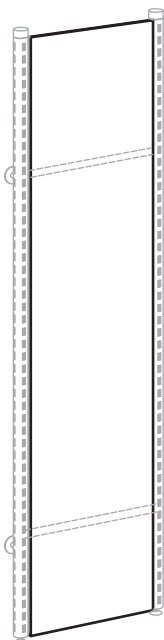
	-1	-2	-3
AM	625	1000	1250



Rückwand Square

- Art. 404744-1 563 mm
- Art. 404744-2 938 mm

	-1	-2
AM	625	1000



Rückwand für Rückwandbefestigung

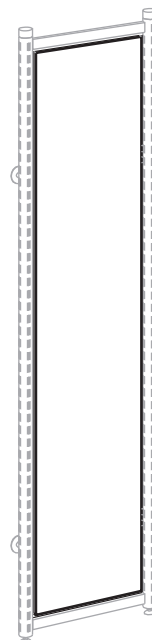
Art.900633-5

19mm Platte
2268 mm hoch

- Art.604624-1 523 mm
- Art.604624-2 898 mm
- Art.604624-3 1148 mm

ohne Rückwandhaken
Art. 900633-5

	-1	-2	-3
AM	625	1000	1250



neu

Gondel-Rückwand für Rückwandbefestigung zum Einschieben

19mm Platte
1210 mm hoch

- Art.604615-1 547 mm
- Art.604615-2 922 mm
- Art.604615-3 1172 mm

ohne Befestigung Art.900633-3

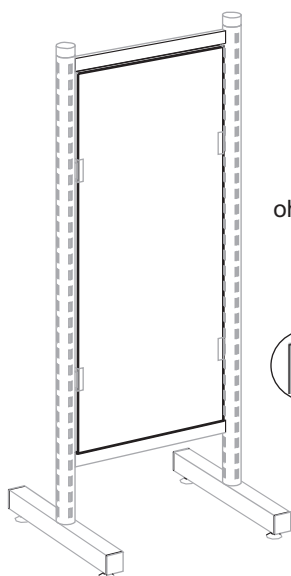
	-1	-2	-3
AM	625	1000	1250



Rückwand Square

- Art.404735-1 547 mm
- Art.404735-2 922 mm

	-1	-2
AM	625	1000



Fussplatte für Bull-Säule

Ø450 mm

Art.260640

